

# KJS残置アンカー

KJS REMAINING  
ANCHOR

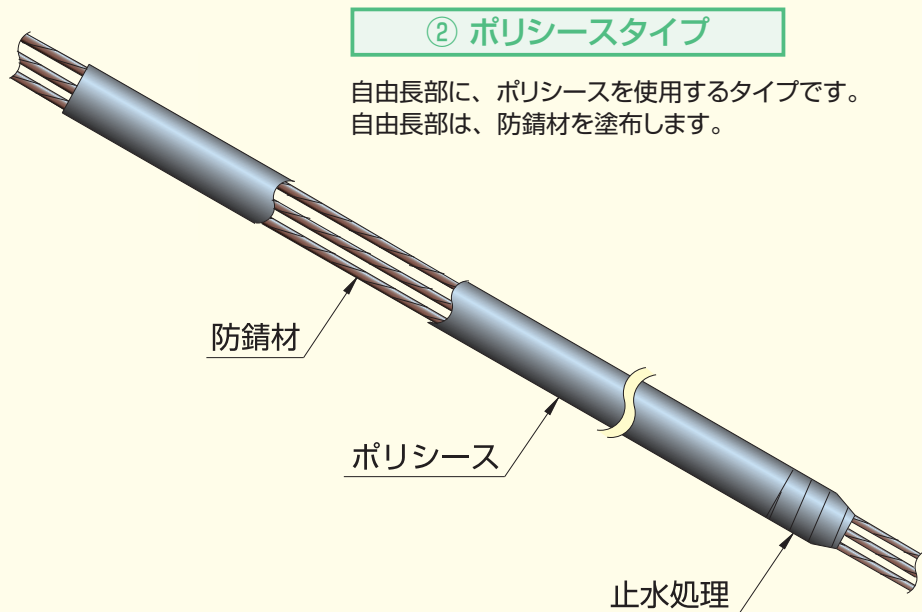
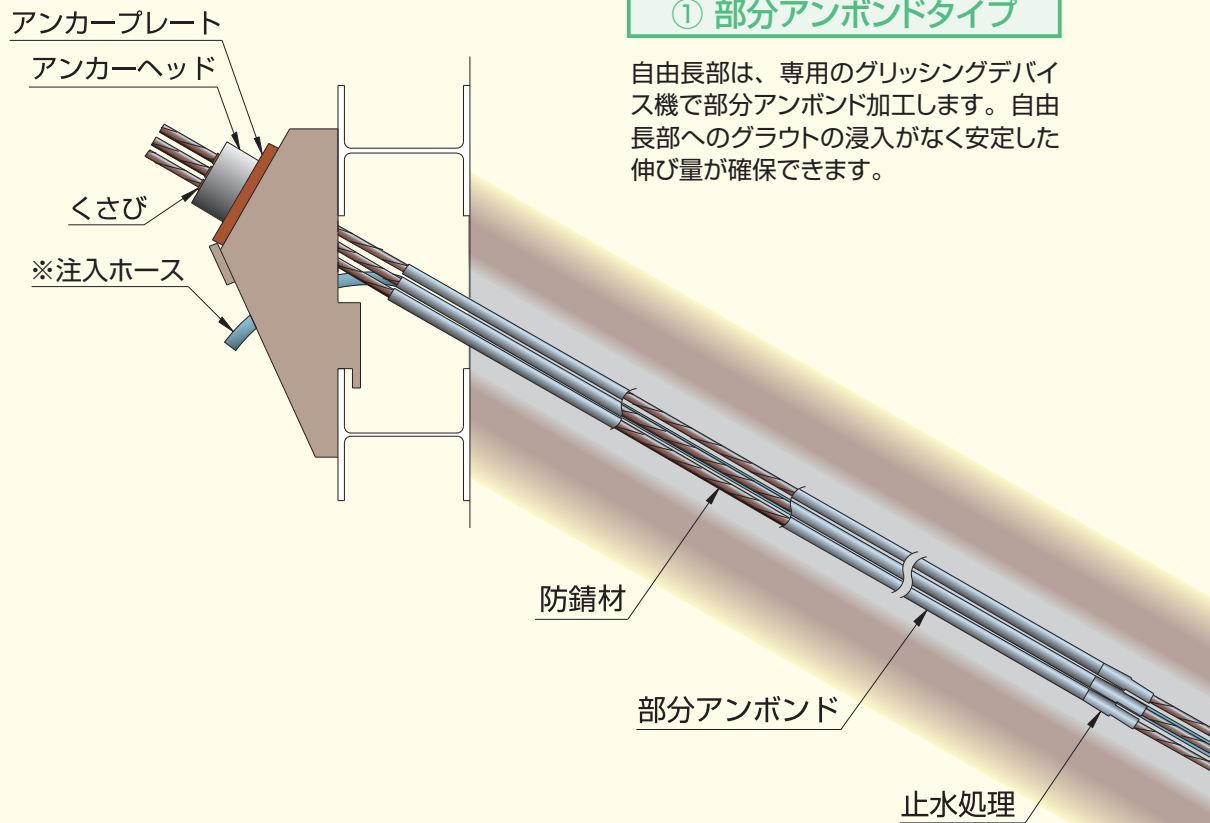
施工性に優れた仮設アンカー



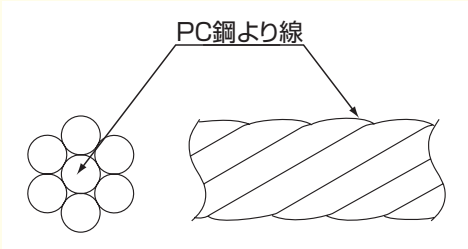
供用期間：ランクB  
防食レベル：防食構造 I 相当

## KJS残置アンカー (KJS REMAINING ANCHOR)

KJS (Kowa Jacking System) アンカー工法の残置アンカーは、各種アンカー工法の中でもっとも施工性に優れた定着工法を採用しています。1989年に緊張工法特許を取得し、あらゆる仮設現場で幅広く適用され、ご好評いただいております。自由長部は①部分アンボンドタイプ ②ポリシースタイプ ③ブルーホースタイプの3種類があります。



# PC鋼より線

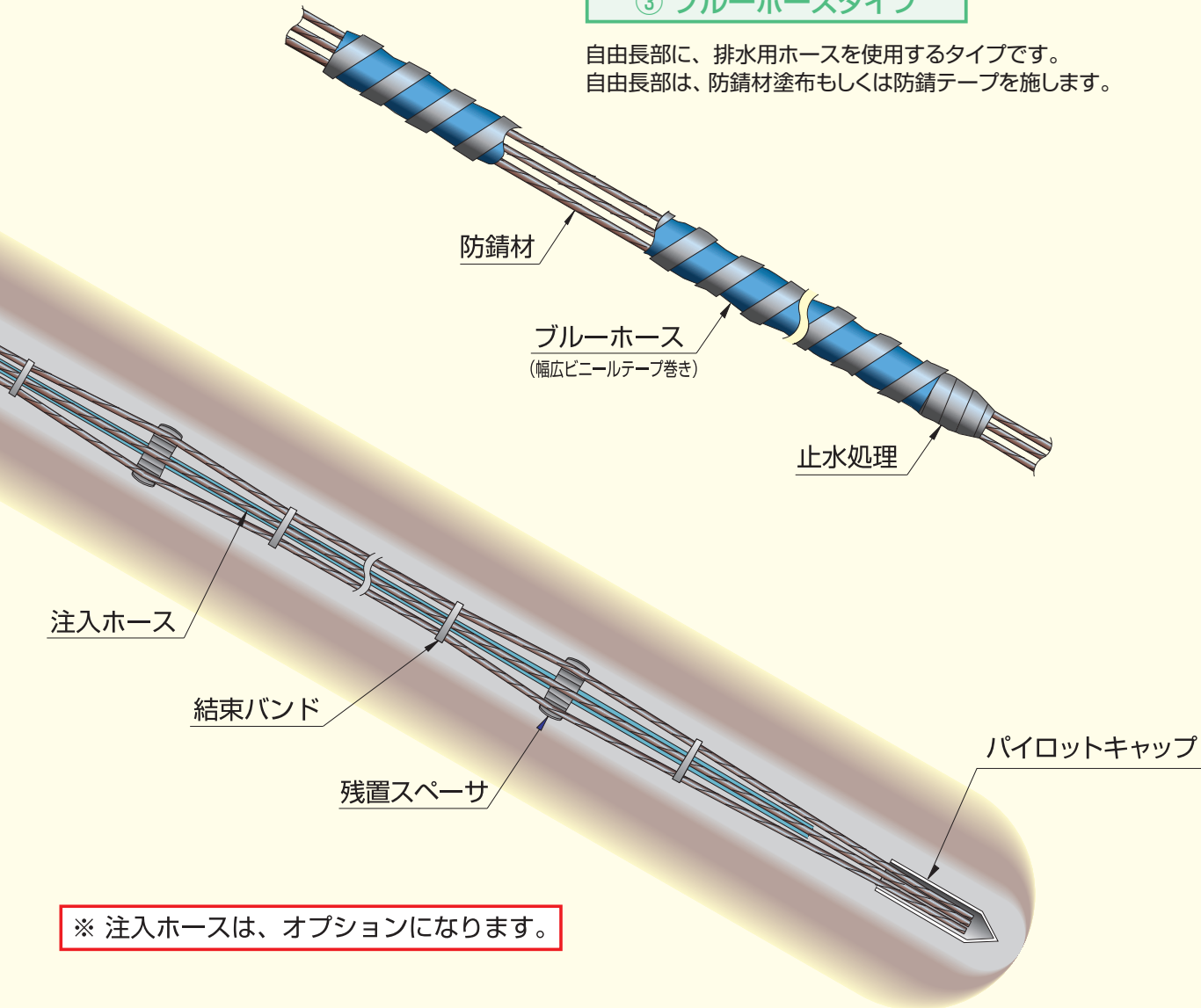


PC 鋼より線 (JIS G3536)

PC 鋼より線 SWPR7B	呼び名 mm	引張り荷重 kN	降状荷重 kN	伸び %	リラクゼーション %
7本より	12.7	183	156	3.5 以上	2.5 以下
〃	15.2	261	222	〃	2.5 以下

### ③ ブルーホースタイプ

自由長部に、排水用ホースを使用するタイプです。  
自由長部は、防錆材塗布もしくは防錆テープを施します。



※ 注入ホースは、オプションになります。

# KJS残置アンカー

KJS ケーブルの規格 (φ 12.7mm B種)

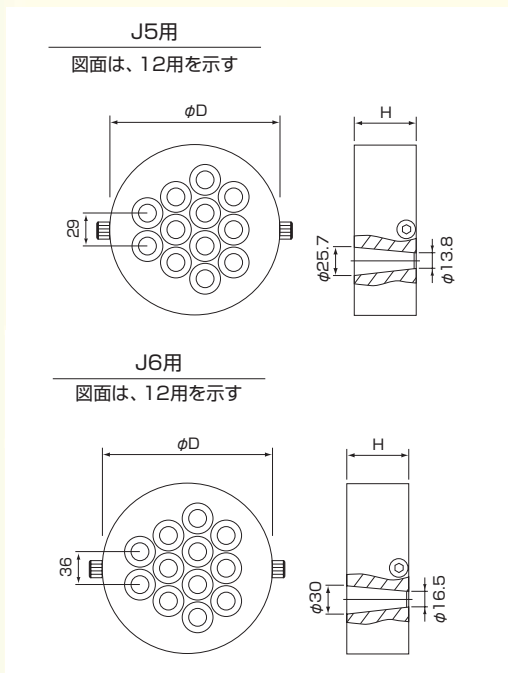
規格	使用アンカーヘッド	鋼線断面積 (mm <sup>2</sup> )	鋼線単位質量 (kg/m)	極限耐力 Tus (kN)	降伏耐力 Tys (kN)	許容アンカー力 0.65Tus (kN)	直径 (mm)	周長 (mm)	使用ジャッキ
J5-2	J5-2	197.42	1.548	366	312	237.90	25.37	79.7	600kN
J5-3	J5-3	296.13	2.322	549	468	356.85	38.07	119.6	
J5-4	J5-4	394.84	3.096	732	624	475.80	50.77	159.5	
J5-5	J5-7	493.55	3.870	915	780	594.75	54.12	170.0	1000kN
J5-6		592.26	4.644	1098	936	713.70	55.36	173.9	
J5-7	J5-9	690.97	5.418	1281	1092	832.65	56.60	177.8	1500kN
J5-8		789.68	6.192	1464	1248	951.60	68.00	213.6	
J5-9		888.39	6.966	1647	1404	1070.55	68.00	213.6	
J5-10		987.10	7.740	1830	1560	1189.50	68.00	213.6	
J5-11		1085.81	8.514	2013	1716	1308.45	68.00	213.6	
J5-12	J5-12	1184.52	9.288	2196	1872	1427.40	68.00	213.6	

KJS ケーブルの規格 (φ 15.2mm B種)

規格	使用アンカーヘッド	鋼線断面積 (mm <sup>2</sup> )	鋼線単位質量 (kg/m)	極限耐力 Tus (kN)	降伏耐力 Tys (kN)	許容アンカー力 0.65Tus (kN)	直径 (mm)	周長 (mm)	使用ジャッキ
J6-7	J6-7	970.90	7.707	1827	1554	1187.55	68.57	215.4	1500kN
J6-8	J6-9	1109.60	8.808	2088	1776	1357.20	89.77	282.0	2500kN
J6-9		1248.30	9.909	2349	1998	1526.85	90.21	283.4	
J6-10	J6-12	1387.00	11.010	2610	2220	1696.50	90.63	284.7	
J6-11		1525.70	12.111	2871	2442	1866.15	91.07	286.1	
J6-12		1664.40	13.212	3132	2664	2035.80	91.52	287.5	

# KJS残置アンカー部材

## アンカーヘッド



J5 用 (単位: mm)

材質: S45C 相当

規格	寸法	φ D	H	適応テンドン
2 用		80	55	J5-2
3 用		80	55	J5-3
4 用		80	55	J5-4
7 用		110	65	J5-5、6、7
9 用		150	55	J5-8、9
12 用		150	55	J5-10、11、12

J6 用 (単位: mm)

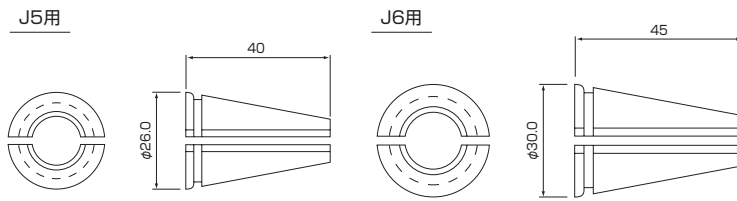
規格	寸法	φ D	H	適応テンドン
7 用		150	55	J6-7
9 用		180	80	J6-8、9
12 用		180	80	J6-10、11、12

材質: FCD550 相当

FCD アンカーヘッド (J5 用) (単位: mm)

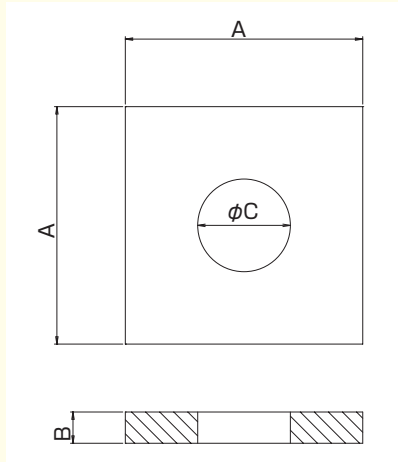
規格	寸法	φ D	H	適応テンドン
7 用		107	65	J5-2~7
12 用		147.5	55	J5-8~12

## 定着くさび



材質：  
SCM415 相当

## アンカープレート



J5 用 (単位: mm)

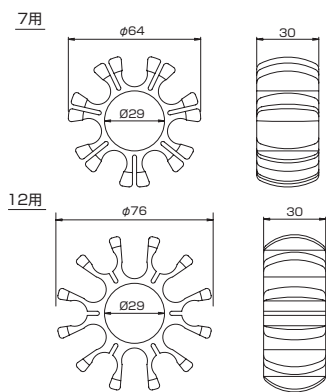
材質: SS400

規格	寸法	A	B	φ C	適応テンドン
2 用		190	19	55	J5-2
3 用		190	19	50	J5-3
4 用		190	22	55	J5-4
7 用		190	25	74	J5-5、6、7
9 用		220	25	104	J5-8、9
12 用		250	36	104	J5-10、11、12

J6 用 (単位: mm)

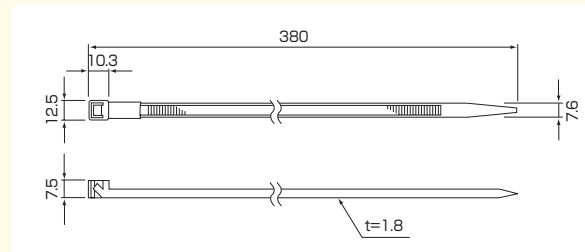
規格	寸法	A	B	φ C	適応テンドン
7 用		250	36	92	J6-7
9 用		270	40	128	J6-8、9
12 用		270	40	128	J6-10、11、12

## 残置スペーサ



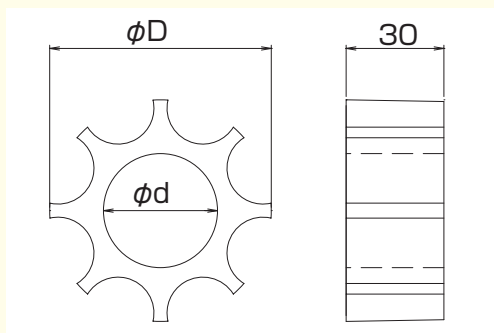
材質：  
ポリプロピレン

## 結束バンド



材質: 66 ナイロン

## 星型スペーサ



(単位: mm)

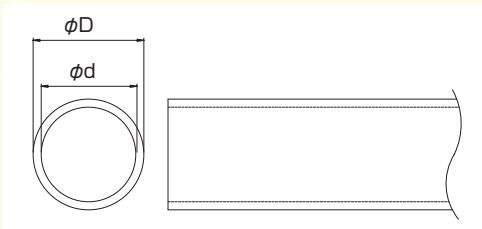
材質: アルミ

規格	寸法	φ D	φ d	適応テンドン
6-7 用		58	34	J6-7
6-12 用		80	34	J6-8 ~ 12
8-8 用		68	35	φ 21.8 用

## その他の部材 アンカー仕様に応じて組合せます

### 自由長シース

※自由長シースタイプと規格の組合せはご相談ください。



材質：ポリエチレン

アンボンドチューブ (単位：mm)

規格	寸法	φ D	φ d	長さ m / 巻
φ 12.7 用		15.5	13.5	300
φ 15.2 用		18.3	16.3	300

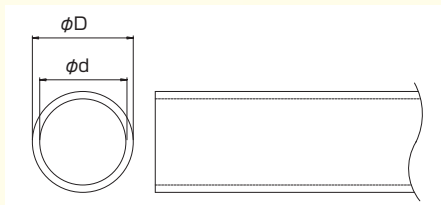
ポリシース (単位：mm)

規格	寸法	φ D	φ d	長さ m / 巻
1		34	28	90
1 1/4		42	35	90
1 1/2		48	41	90
2		60	52	60
2 1/2		76	66	40
3		89	78	30

ブルーホース (単位：mm)

規格	寸法	φ D	φ d	長さ m / 巻
120		76	—	100
140		89	—	100

### 注入ホース

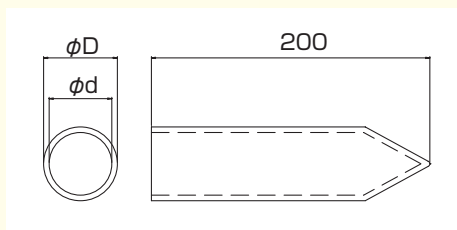


材質：ポリエチレン

注入ホース (単位：mm)

規格	寸法	φ D	φ d	長さ m / 巻
3/8		17	13	120
1/2		21.5	16.1	120
3/4		27	21	120

### パイロットキャップ



J5・J6 用 (単位：mm) 材質：ポリプロピレン

規格	寸法	φ D	φ d	適応テンドン
4 用		44	36	J5-2、3、4
7 用		53	45	J5-5、6、7
9 用		64	56	J5-8、9
12 用		68	60	J5-10、11、12 J6-7、8、9

J6 用 (単位：mm)

材質：アルミ

規格	寸法	φ D	φ d	適応テンドン
21 用		90	79	J6-10、11、12

# 施工管理用試験と定着作業の連続性

KJS アンカー工法は、シャッター板を用いていることから、定着くさびセット状態で、施工管理用の確認試験または適正試験の実施後に、そのままアンカーを定着できます。

## 【緊張時】

くさび上昇



## 【除荷時】

シャッター板挿入でくさびが浮きを保持



## 【定着時】

シャッター板を引抜きでアンカー定着



# 施工例



岩盤土留



横矢板式土留



地中連続壁土留



横矢板式土留

# K J S 協会

お問い合わせ先

**事務局**  
〈弘和産業(株)内〉

〒198-0023 東京都青梅市今井3-3-12  
TEL : 0428-32-2811(代表)  
FAX : 0428-32-2818  
E-Mail:kowa@kowa-anchor.co.jp  
<http://www.kowa-anchor.co.jp>